

 **RIPACK®**



packpark®

+

GÜVENLİ

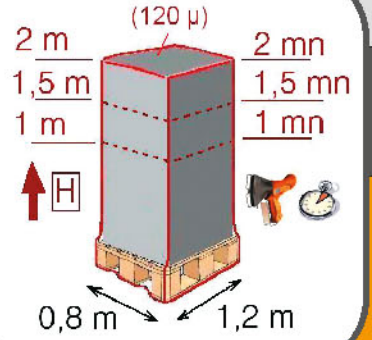
Eşsiz, patentli "Cold Nozzle" sistemi sayesinde kullanım esnasında soğuk kalan başlık ile tam bir güvenlik içerisinde çalışma imkanı sağlar.



+

HIZLI

Güçlendirilmiş çıkış gücü ile zamandan %15 tasarruf etme imkanı.

**DAYANIKLI**

En zor kullanım koşullarına dayanıklı alüminyumdan yapılmış gövde ve paslanmaz çelikten başlık.

+

RIPACK GÜVENLİĞİ

Düşük gaz basıncı ve hortum hasarı durumunda devreye girerek regülatördeki gazı kesen iki aşamalı güvenlik.



+

KULLANIM KOLAYLIĞI

Geliştirilmiş ekstra malzeme ile ergonomik kullanım. Hortum deformasyonunu engelleyen hareketli bağlantı.

**Teslimat Süresi:
Aynı Gün Kargo**

**1 Yıl
Garanti Süresi**



RIPACK® 3000

360 derece
dönebilen başlık



+ MODÜLER

Kolayca içiçe geçebilir aparatları ile uzunluğunu 2 metreye kadar arttırarak, yüksek paletlere ve uygulamalara kolaylıkla ulaşabilme imkanı.



+ AKILLI

Kolayca açılan tetik mekanizması ile yedek ateşleyiciyi (manyeto) hızlı ve çabuk bir şekilde değiştirme imkanı.



TAŞIMA ÇANTASINDA YER ALANLAR

- 1 Adet Ripack 3000 Shrink Tabancası
- 1 Adet Regülatör ve Güvenlik Valfi
- Propan Gaz Kullanımına Uygun
- 8 m.'lik Hortum
- 1 Anahtar
- Kullanım Kılavuzu

RIPACK® 3000 Modeli - Teknik Spesifikasyonlar

Güç Çıkışı	45 - 76 KW	153 000 - 260 000 btu/saat
Basınç	1,5 - 3,5 bar	21 - 50 PSI
Genişlik / Yükseklik	375 / 262 mm	14.84 / 10.31 inç
Ağırlık	1220 gr.	2.7 lb
Ses Seviyesi	85 dbA	
Enerji Kaynağı	Propan (İsteğe bağlı olarak doğalgaz)	
Sertifikalar	CE	Sertifika
	UL	Sertifika

**Teslimat Süresi:
Aynı Gün Kargo**

**1 Yıl
Garanti Süresi**

**+ HIZLI**

55 KW veya 180.000 BTU seviyesindeki hızla çalışarak zamandan tasarruf etme imkanı.

**+ DAHA DAYANIKLI**

Isıya dayanıklı olarak imal edilmiş parça ve aparatları ile en zorlu çalışma koşullarında uzun süreli çalışma imkanı.

**+ MÜKEMMEL GÜVENLİK**

Patentli "Cold Nozzle" teknolojisi kullanım esnasında ve sonrasında başlığın ısınmasını engelleyerek iş kazalarının önüne geçer.

**+ DAHA ERGONOMİK**

Hafifliği, mükemmel dengesi ve 360 derece dönebilen başlığı ile daha kolay kullanım ve daha kusursuz bir shrinkleme yapmanızı sağlar.

**TAŞIMA ÇANTASINDA
YER ALANLAR**

- 1 Adet Ripack 2000 Shrink Tabancası
- 1 Adet Regülatör ve Güvenlik Valfi
- Propan Gaz Kullanımına Uygun
- 8 m.'lik Hortum
- 1 Anahtar
- Kullanım Kılavuzu

Çıkış Gücü	27 - 55 KW	92 000 - 180 000 btu / saat
Basınç	1,5 - 3,5 bar	21 - 50 PSI
Uzunluk	36 cm	14 inç
Ağırlık	1200 gr	2.70 lb
Ses Düzeyi	< 85 dbA	
Enerji Türü	Propan (İsteğe bağlı olarak doğal gaz)	
Sertifikalar	CE	Sertifika
	UL	Sertifika 

**Teslimat Süresi:
Aynı Gün Kargo****1 Yıl
Garanti Süresi**

Tüm sektörlerde ürünlerinizin en hızlı ve korunaklı şekilde ambalajlanmasını sağlar. Paletlerinizin yüksekliğine olursa olursa olsun stabiliteyi sağlayarak ürünlerinizin, hava şartlarından ve diğer olumsuz koşullardan etkilenmeden sevkine yardımcı olur.



paketleme

stabilite

muhafaza

hava şartlarından koruma

tüm şekillerde



Kolay uygulama: Ürününüzü kapladığınız polietilen shrink filmine JETPACK 888 ile uygulayacağınız ısı filmin ürünüüzü kaplayarak korumasını sağlayacaktır.

TAŞIMA ÇANTASINDA YER ALANLAR

- ❑ JETPACK 888 Shrink Tabancası
- ❑ 7,5 m. Hortum
- ❑ 25 psi Regülatör
- ❑ Anahtar
- ❑ Kullanım Kılavuzu

- Kolay kullanımı ile hazırlık zamanı ve eğitim gerektirmez.
- 28 KW/ 100 000 BTU güç çıkışı ile hızlı shrinkleme.
- 1.28 kg. ağırlığı ile kolay taşıma ve kullanım.
- Bakım gerektirmeyen, kullanıcı dostu mükemmel dengelenmiş tasarım.
- Kazaları önleyici güvenli tetik mekanizması.
- Propan gazı kullanım ve düşük enerji tüketimi.



**Teslimat Süresi:
Aynı Gün Kargo**

**1 Yıl
Garanti Süresi**

ULAŞILMASI ZOR ALANLARI KOLAY BİR ŞEKİLDE SHRİNKLEME

Ripack 3000 için dizayn edilmiş uzatma boruları ile daha ileriye



Bir yada birden fazla uzatma borularını kolay bir şekilde monte ederek daha hızlı shrinkleme imkanı sunar.

Tüm parçalar doğaya uyumlu bir şekilde dizayn edilmiş ve çevreye duyarlıdır. Uzatma boruları hızlı ve kolay bir şekilde kullanılabilir.

Uzatma borularının özellikleri:

- Yere yakın çalışabilirsiniz. Yere yakın, alçak paletlerin shrinklenmesi veya yol çizgilerine ısı uygulanarak kurutulması.

- Ulaşılması zor olan alanlarda yada dar alanlarda kullanım kolaylığı sağlar. Örnek: Duvar arası yüzeylerin temizlenmesinde yatay ve dikey uygulama kolaylığı sağlar.

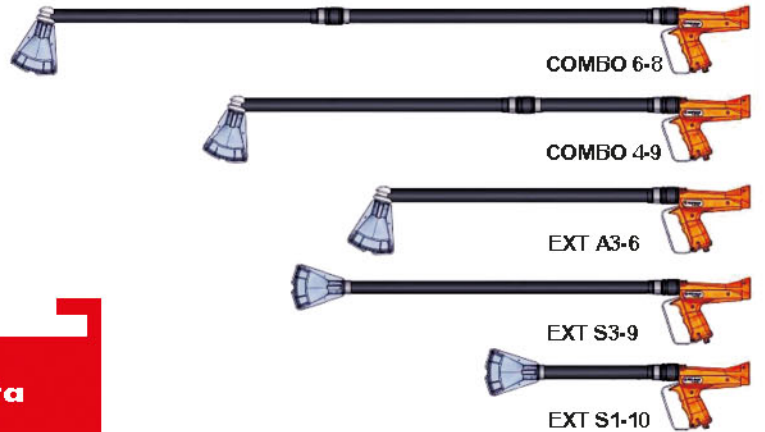
- Tekne ve benzeri bütün ekipmanların veya bina üstü shrinkleme uygulamalarında kolaylık sağlar.

Örnek: Makine, Uçak, Helikopter, Büyük Araçlar, Silolar...

Model	Uzatma Tipi	Uzunluk	Ağırlık
EXT S1-10	Düz	0,57 m / 1' 10"	285 g
EXT S3-9	Düz	1,15 m / 3' 9"	530 g
EXT A3-6	Açılı	1,06 m / 3' 6"	560 g
COMBO 4-9	Birleştirilebilen açılı	1,45 m / 4' 9"	845 g
COMBO 6-8	Birleştirilebilen açılı	2,03 m / 6' 8"	1090 g



Kolay Montaj
Alet Gerektirmez

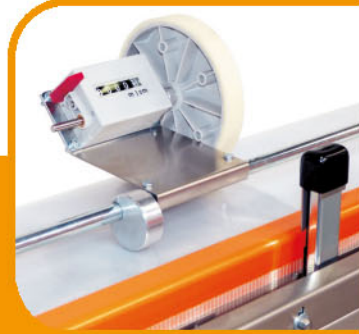


Teslimat Süresi:
Yazılı Sipariş Sonrası 1-2 Hafta

* Stok Durumuna Göre Değişkenlik Gösterebilir.

TALEBE GÖRE PALET ÖRTÜLERİNİN HIZLI BİR ŞEKİLDE HAZIRLANMASI

Hızlı bir şekilde, elektrikli Multicover 960 ile kendi örtülerinizi yapabilirsiniz.



Hızlı bir şekilde, elektrikli Multicover 960 ile kendi örtülerinizi yapabilirsiniz.

Multicover 960 sizlere, kendi ihtiyaçlarınıza göre farklı ölçülerde shrinklenebilir polietilen film rulolarından palet örtüleri yapmanızı sağlayarak maliyet tasarrufu sağlar.

Bu şekilde farklı ölçülerde istekleriniz dışında örtüler yaparak sizleri tasarruf yapmaya yönlendirir.

Multicover 960 kullanmak hızlı ve çok kolaydır.

- Öncelikle 3 ile 5 cm arası filmleri kaynak baraların arasına koyarak işleme başlayabilirsiniz.

- Filmin kalınlığına göre uygun ısıyı kullanarak mükemmel bir yapıştırma baskı sağlayabilmek için 3 mm enindeki kaynağı kullanarak kumanda kollarından birini indirin.

- Metreyi sıfıra ayarlayın. Kaynak baralarını açın, daha sonra filmi arzu edilen uzunlukta açın.

- Bir sonraki örtü olacak şekilde kaynak baralarını baskı yapmak için kapatın. Örtüyü kesmeden ve kullanmadan önce baskı için beklemenize gerek yoktur.

- Sürgülü bıçakla filmi kesin ve yavaşça çekerek örtüyü ayırın.

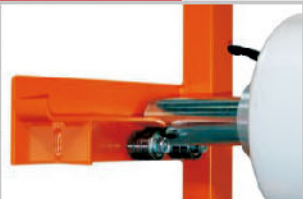
- 2 rulo taşıyabilen Multicover 9503* ile aynı anda 3 farklı ruloyu kullanabilirsiniz. Opsiyonel tekerlekleri ile set tamamen mobil olarak taşınabilir.

Type	MULTICOVER 960
Kaynak işlemi	Elektrikli, ayarlanabilir
Güç Kaynağı - Gerilim ve Kaynak Gücü	230 V (50/60Hz)-24V and 0,5KV/A (diğer elekt. Malz. talebe göre dir)
Manuel kesme işlemi	Kızak üzerindeki hareketli bıçak ile
Maksimum kaynatma kapasitesi	Kalınlık 4x200 µ, genişlik 1440 mm (57")
Maksimum film rulosu yükleme ölçüleri	Ø 500 mm (20") . L1500 mm (59") . 200 kg (440 lbs)
Ağırlık & Boyutlar	95 kg (210 lbs) 1970 x 580 x 1430 mm (78"x 23"x 57")
Taşınabilirlik	4 lastik tekerlekli Ø 100mm (Ø 4") (2 sabit tekerlek+2 kilitlenebilen döner tekerlek)



Electrical box removable with welding control potentiometer

Chuck roll support with bearings



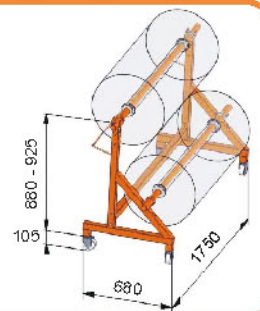
Teslimat Süresi:
Yazılı Sipariş Sonrası 4-5 Hafta

* Stok Durumuna Göre Değişkenlik Gösterebilir.

Two film reels dispenser
Multicover
9503*



*equipment sold separately



optional casters

MÜKEMMEL KORUMA, MÜKEMMEL SHRİNKLEME

Turbopack kolonlar sayesinde hızlı ve kolay shrinkleme



Özgür ve taşınabilir:

Yerinden hareket edemeyecek yükleri, malzemeleri Turbopack'ın hareket edebilme özelliği sayesinde shrinkleyebilirsiniz.

Esnektir:

Yükün uzunluk ve genişlik limiti yoktur. Isıtma yüksekliği 1.20 m'den 2.40 m'ye kadar ayarlanabilir.

Yedek basınç valfi ve gaz silindiri bağlantısı için boruları ile birlikte komple teslim edilir.

Opsiyonel olarak ayarlanabilen vizör, paletin üstünün ve köşelerinin daha iyi bir şekilde shrinklenmesine yardımcı olur.



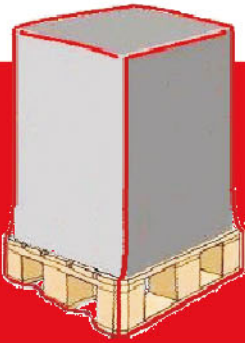
Bir operatör yardımı ile çekilen el arabası üzerine monte edilmiş TURBOBACK® bir shrinkleme kolonudur.

- Kolayca çalıştırılır
- Çok az bir bakım gerektirir
- Manyeto ile çalışır
- Tetik bırakıldığında motor otomatik olarak durur.

Ekonomik ve hızlıdır:

- Yüksekliği ne olursa olsun bir Euro paleti 60 saniyeden az bir sürede shrinkleyebilir.

Güç	190 kW
Tüketim (%100 ısıtma yükseliğinde)	12 kg/h
Çalışma Basıncı	2 ile 3 bar ayarlanabilir.
Gaz Tipi	Propan gazı 10-19 kg
Ağırlık	110 kg
Max. Isıtma Yükseliği	240 cm (üst visör olmadan)
Palet Etrafından Geçit	140 cm



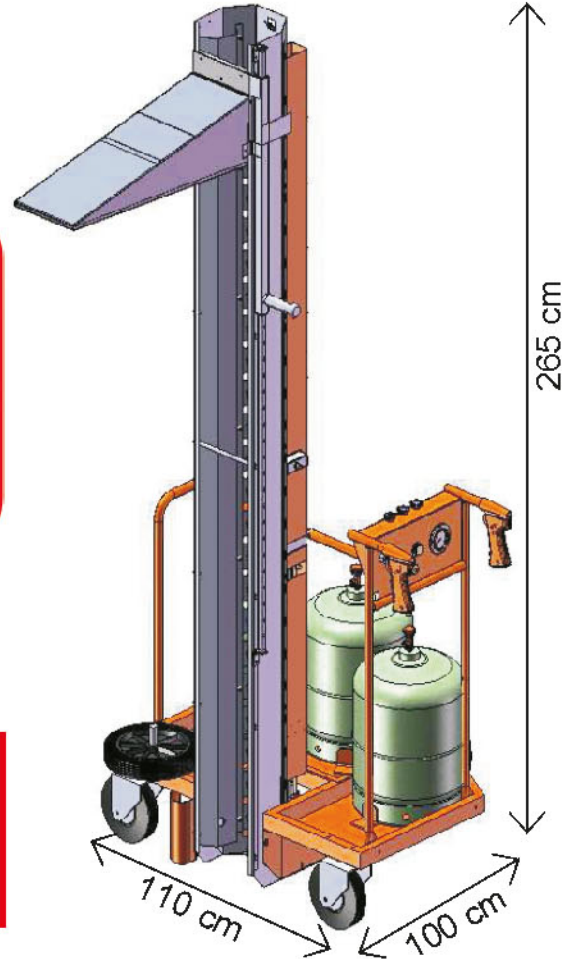
=



1 dakikada 1 palet!

Teslimat Süresi:
Yazılı Sipariş Sonrası 4-5 Hafta

* Stok Durumuna Göre Değişkenlik Gösterebilir.



ISI ÜRETİM SETİ

RIPAFLAM® , Gazla çalışan ısı üretim cihazı



Kullanım alanları:

Aralıklarla yada daimi olarak anlık yada yüksek ısının gerektiği her alanda kullanılabilir.

-İşlem ve baskıdan önce yanıcı, ısı verici, kurutucu çeşitli parçalar

-Plastik parçalara şekil verme

-Plastik filmleri shrinkleme

-Öteleme, plastik, kasa vs.

Kurulumu:

Ripaflam®'i herhangi bir kurulu sistem üzerine monte edebilirsiniz. (robot, konveyör... vs.) diğer parçalar ihtiyaca göre monte edilebilir.

Çalıştırma:

Cihaz otomatik olarak çalışır ve kapanır ayrıca kolayca kontrol edilir.

Ripaflam®seti; yüksek, anlık ve termal üretim yapan otomatik üretim proseslerine entegre edilebilir.

Hem doğalgaz akışı ile hem de LPG ile çalışabilir.

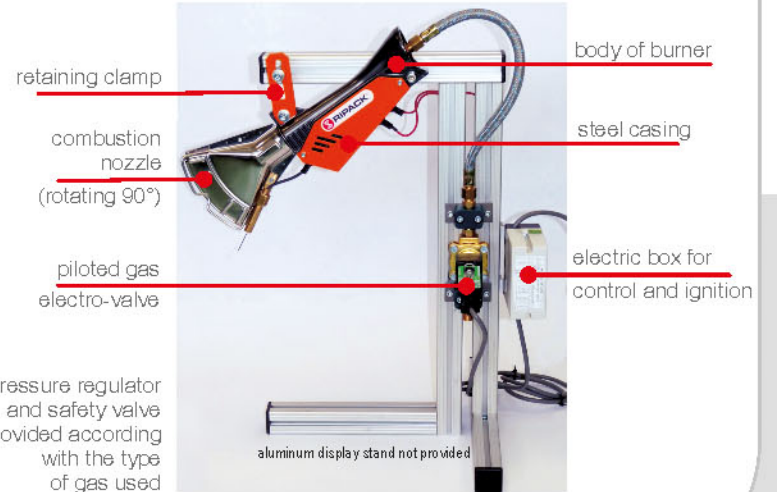
Güvenlik:

Sistem, gaz elektro valfini açıp kapayan ve ısıyı kontrol eden elektronik bir sensör ile kontrol edilir.

Maksimum Enerji	55 kW Doğalgaz veya 76 kW LPG
Sıcaklık (30 cm'de)	450°C / 840°F
Dönebilen Düz Alev	Max. Uzunluğu 200 mm (8")
Cihaz Gövdesi+Brülör (LxWxThick.)	380 x 150 x 70 mm / 15" x 5.9" x 2.8"
Brülör Gövdesi	Kalıplaşmış alüminyum
Yanma Başlığı	Paslanmaz Çelik
Elektrik Kaynağı	220 VAC

Ripaflam seti içerisinde bulunanlar:

- 1 Brülör (Anagövde+Yanma Başlığı)
- 1 Kontrol ve ateşleme için elektrik kutusu
- 1 Pilot Gaz elektrovalfi
- 1 Gaz Basınç Regülatörü
- 1 Sabitleme Kelepçesi
- Standart gaz hortumları



Teslimat Süresi:
Yazılı Sipariş Sonrası 2-3 Hafta

* Stok Durumuna Göre Değişkenlik Gösterebilir.

KİMYASALLAR



GIDA - İÇECEK



DÖKÜM - METAL



KAPI - MOBİLYA



KOMPRESÖR - JENERATÖR



DİĞER ALANLAR



YAPI



YAPI KİMYASALLARI



SERAMİK - VİTRİFİYE



MAKİNE



PLASTİK



DİĞER ALANLAR



TUĞLA-KİREMIT



MADEN - MERMER



ASANSÖR



BOYA



KABLO - PANO



DİĞER ALANLAR





METCAR® Tüp Taşıma arabasının bazı özellikleri:

- Ripack®, MSK Starlight® ve diğer El-shrink cihazları için askı aparatları
- Başka sektör ve alanlarda kullanma imkanı
- Düşük basınçlı emniyet hortumu için askı aparatı
- Tüp sabitlemek için platform ve ayarlı kayış
- Taşımayı hafifletici sağlam tekerlekler
- 90 kg'a kadar taşıma kapasitesi
- Yüksek taşıma boyu ile rahatça çekilebilme
- Göze çarpıcı rengi ile üretim ve fabrika ortamlarında kolay görünme ve bulunma imkanı
- Modüler tasarım sayesinde kolay katlanıp taşınabilme imkanı
- Kutu tasarımı sayesinde palet üzerinde optimum taşıma imkanı
- İstanbul stoklarımızdan hızlı ve sınırsız sipariş imkanı.



**Teslimat Süresi:
Aynı Gün Kargo**